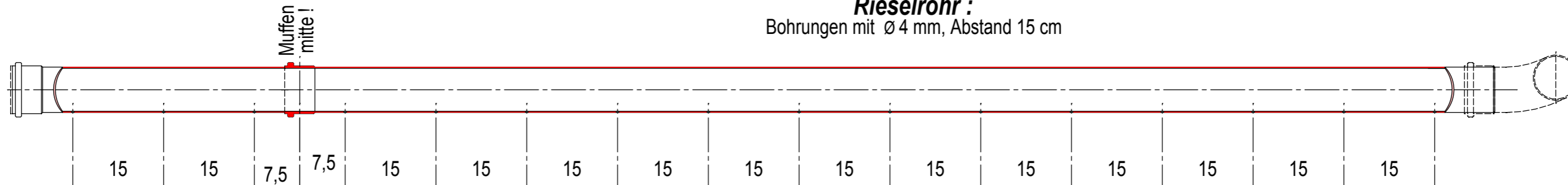
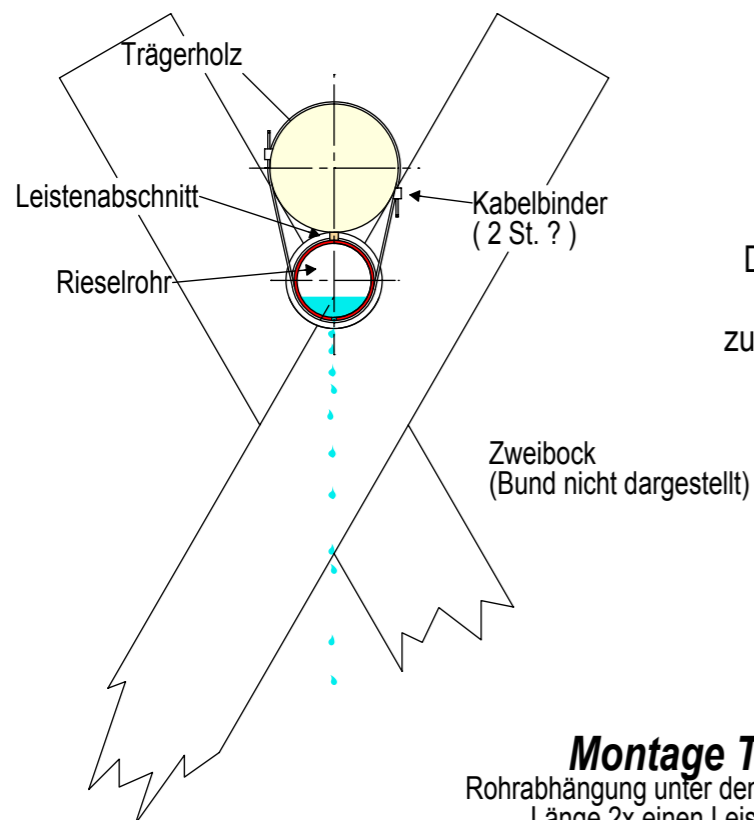
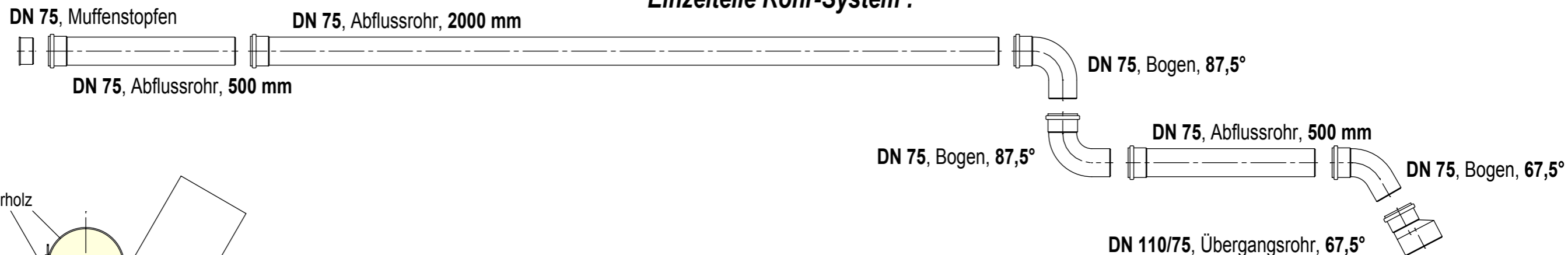


Rieselrohr :
Bohrungen mit $\varnothing 4 \text{ mm}$, Abstand 15 cm

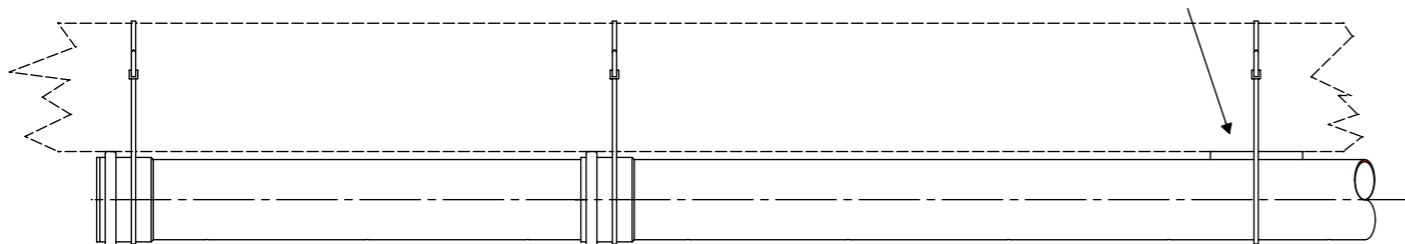


Einzelteile Rohr-System :

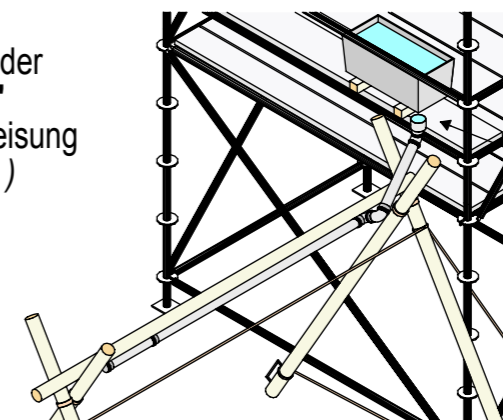


Achtung :
Die Rohrteile der Liniendusche werden entgegen dem Normaleinbau gegen die Fließrichtung zusammengebaut, da der Einlauftrichter (Übergangsrohr als Einlauftrichter verwendet wird.

Montage Trägerholz - Liniendusche
Rohrabhängung unter dem Ründholz mittels Kabelbindern. Auf der großen Länge 2x einen Leistenabschnitt (Muffendifferenz) einklemmen.



Das System der "Dusche" ohne die Einspeisung (Beispiel !)



Der Boden des Mörtelkübels und die Einlaufhöhe des Übergangsrohres sind hinsichtlich der Höhenlage durch entsprechende Arretierung bzw. Unterbau so anzupassen, das die Gefälledifferenz die hydraulische Funktion der Einspeisung ermöglicht !

▶▶ Systemdarstellung ! - Siehe hierzu die Wettkampfausschreibung ! ◀◀

		Landeswettkampf 2018			
		"Liniendusche"			
Planinhalt		System und Lage der Bohrungen im Rieselrohr			
Planfertiger :	grütz	11.03.18	Maßstab	ohne	Blattgröße
Kontrolle :	AK Wettkampf	11.03.18		DIN A3	Blatt
					1